



# DENDRA LINIE



ISO 9001 : 2015



Sello  
Buen  
Diseño  
argentino

Hause  
Möbel®

FICHAS TÉCNICAS

## CARACTERÍSTICAS GENERALES ■

Dendra es una propuesta concebida como un sistema modular, donde desde la configuración más simple hasta la más compleja permiten generar un inagotable número de experiencias dentro de un contexto no solo laboral, sino institucional y social.

Consta de un módulo base de laterales plásticos cuya morfología y variedad de colores que destacan el diseño de esta línea y son el elemento que lo hace sistémico, pudiendo a través de los mismos vincular varios módulos en línea recta o en forma radial a 120° con mesas que actúan de conectores. Los laterales, fueron concebidos a través de la técnica de rotomoldeado logrando volúmenes coloridos y livianos con muy buena terminación superficial que al ser huecos permiten el cableado para dotarlos de conectividad 220v y USB para carga de dispositivos móviles. En su borde superior cuentan con tres perforaciones que además de permitir colocar las mesas vínculo para armar las configuraciones pueden colocarse en ellas una serie de accesorios tales como percheros, pupitres rebatibles, respaldo con apoyabrazos tanto altos como bajos. Este elenco permite un sinfín de aplicaciones, desde situaciones libres para encuentros distendidos pasando por cómodos livings hasta espacios privados generados por paneles acústicos que delimitan sectores dotando al mismo de privacidad y confort para reuniones.

Durante su diseño, Dendra pasó por una cuidadosa selección de materiales de primera calidad aplicados de manera tal de lograr el equilibrio necesario entre lo lúdico y lo sobrio que necesitan las empresas para generar estos "nuevos espacios" respetando su identidad. Dendra responde a un concepto de "plaza" reflejado en la variedad de sus colores, materiales cálidos y naturales, en la libertad de configuraciones y diferentes usos.



## ■ DATOS TÉCNICOS

Dendra se compone de un módulo base con dos laterales en polietileno de alta densidad disponible en 5 colores de línea estándar combinado con dos opciones en el tapizado del asiento que se realiza con un interno en terciado multilaminado de madera con poliéster de alta densidad tapizado en Alpha color Peltre o Gris.

Cada módulo tiene como opción la colocación de "conectividad" que incluye la instalación de tomas 220v y USB con fichas empotradas macho y hembra que permiten la interconexión entre módulos.

Entre los accesorios podemos encontrar los respaldos en dos opciones: con apoyabrazos altos y bajos; el primero solo admite agregar los paneles insonorizadores mientras que el segundo además de dichos paneles permite colocar pupitres y percheros; ambos respaldos están realizados en estructura de mdf, poliéster y tapizado en dos opciones: Alpha Peltre y gris siempre en combinación con la tela del módulo base.

Los paneles insonorizadores están realizados con una estructura en mdf y panel perforado que contienen en su interior fibra que junto con el tapizado tipo fieltro ayudan a la absorción acústica del espacio. El fieltro de los paneles se presenta en color gris claro y oscuro con libertad de combinación con el resto del equipamiento; se colocan enclapados a los respaldos a través de un herraje plástico que permite colocarlo y retirarlo cuantas veces se necesite.

Los accesorios tienen como base caño de 32 mm que se inserta en las perforaciones de los laterales y se fija desde abajo con tornillos.

Las mesas se realizan en madera natural de eucalipto listonado con terminación poliuretánica y todas las estructuras y bases de caño se terminan con epoxi color gris cálido. Tanto las bases de mesa, pupitres y percheros llevan en su extremo bujes plásticos que permiten su fijación al lateral con tornillos desde abajo. Particularmente el accesorio pupitre tiene un sistema que permite rebatirlo cuando no está en uso.

## MATERIALES Y TERMINACIONES ■



### PLASTICO ROTOMOLDEADO ■



Rojo



Verde



Azul

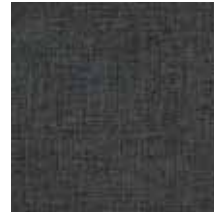


Beige



Gris

### ■ TAPIZADOS



Alpha Gris



Alpha Peltre

### ■ TAPAS



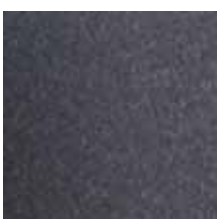
Eucaliptus listonado

### ■ PANELES ACÚSTICOS

#### TAPIZMEL



Gris claro



Gris oscuro

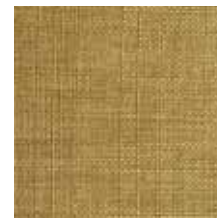
#### TELA SPAZIO



Stone



Petróleo



Ocre



Cielo



Rojo



Tomate



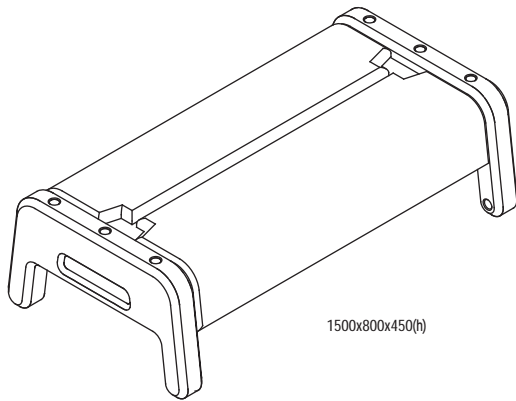
Magenta



Azul

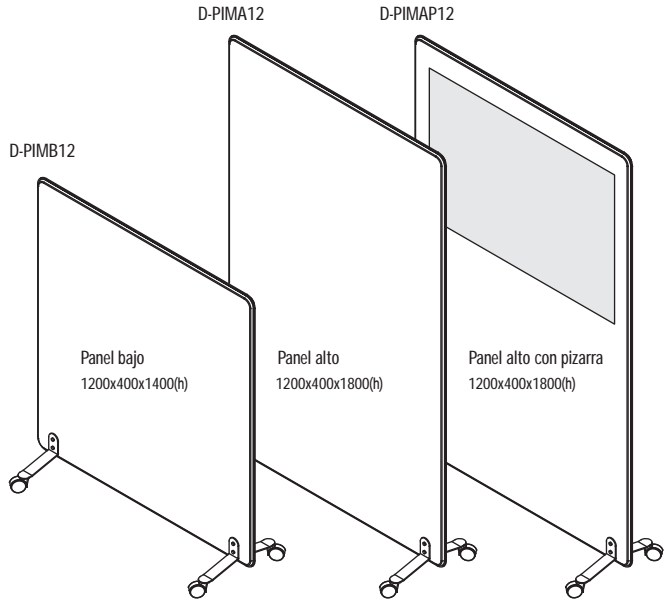
Modulo base

D-MOD158



1500x800x450(h)

Panel insonorizador móvil Tapizado



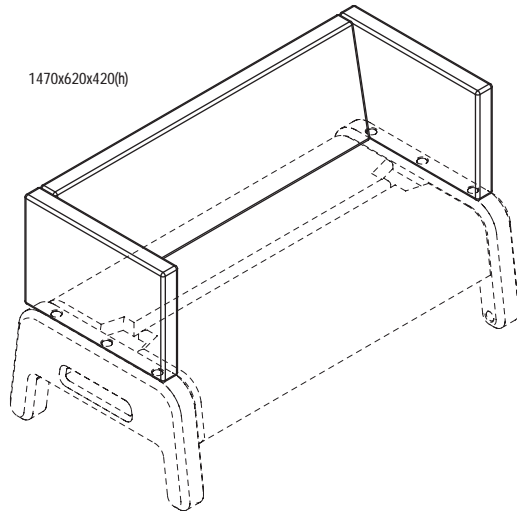
Panel bajo  
1200x400x1400(h)

Panel alto  
1200x400x1800(h)

Panel alto con pizarra  
1200x400x1800(h)

Respaldo c apoyabrazos altos para módulo

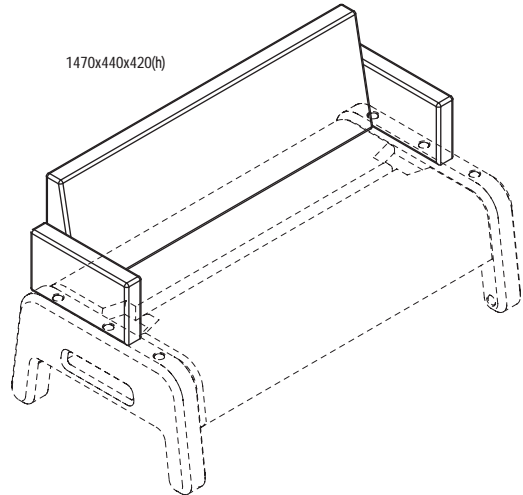
D-RESPALT



1470x620x420(h)

Respaldo c apoyabrazos bajos para módulo

D-RESPBAJ



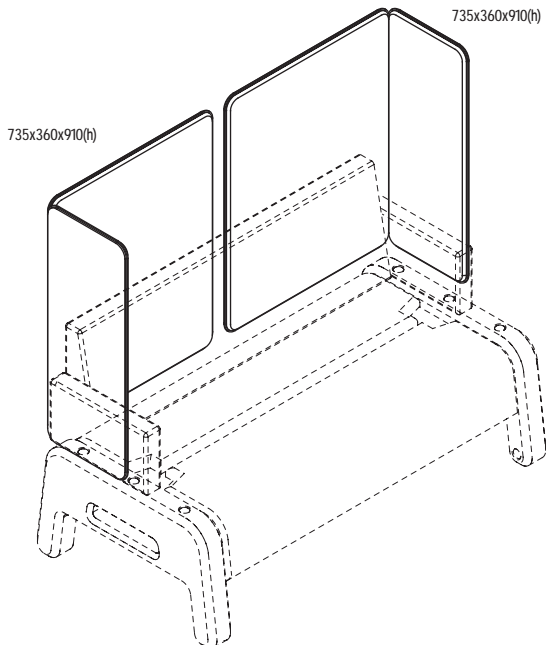
1470x440x420(h)

Panel insonorizador L (derecho) - Tapizado

D-PIL73TGCD

Panel insonorizador L (izquierdo) - Tapizado

D-PIL73TGCI



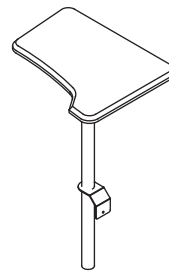
735x360x910(h)

735x360x910(h)

Pupitre

D-MESAPUP

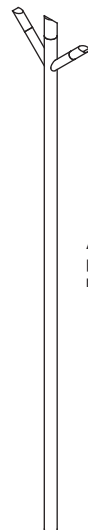
Mesa Pupitre  
rebatible para Módulo



400x325x500(h)

Perchero

D-ACCPERC3

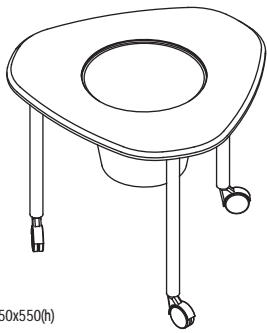


Accesorio percha  
para conjunto  
respaldo

256x32x1560(h)

Mesa indep.Macetera móvil c portamaceta

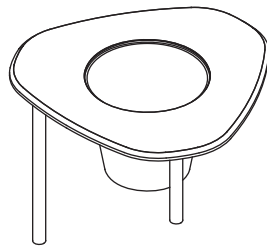
D-MESIMMOV



650x550(h)

Mesa vinculo central Macetera p2 mód.

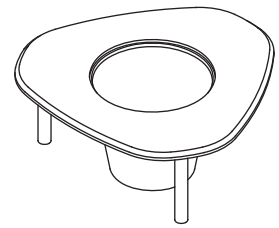
D-MVINCCM2



650x550(h)

Mesa vinculo central Macetera p3 mód.

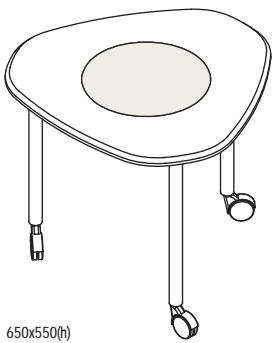
D-MVINCCM3



650x250(h)

Mesa independiente móvil

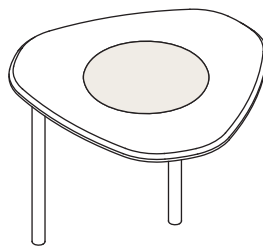
D-MESAIMOV



650x550(h)

Mesa vinculo central para 2 módulos

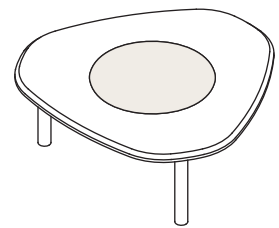
D-MEVINCC2



650x550(h)

Mesa vinculo central para 3 módulos

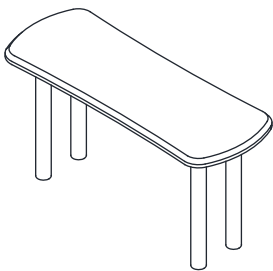
D-MEVINCC3



650x250(h)

Mesa vinculo Rectangular grande

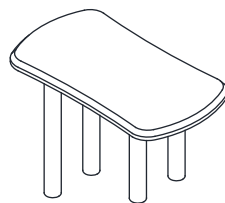
D-MVINCREG



620x236x318(h)

Mesa vinculo Rectangular chica

D-MVINCREC

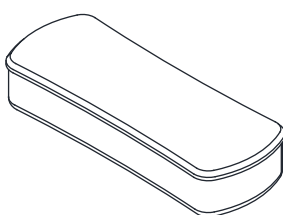


420x236x318(h)



Mesa almohadón grande

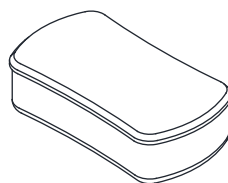
D-MESALMG



620x240x120(h)

Mesa almohadón chica

D-MESALMC

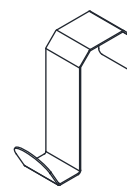


420x240x120(h)

Accesorios Percha

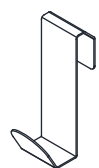
D-ACCPERR1

D-ACCPERP1



Para conjunto respaldo

140x50x150(h)



para panel

80x50x150(h)